

Schwerlast-Kugelgewindetriebe

für maximale Tragzahlen und längere Lebensdauer in kompakter Bauform
– Made in Germany –

Thomson Schwerlast-Kugelgewindetriebe – das entscheidende Plus für lineartechnische Lösungen mit höheren Tragzahlen

Thomson Schwerlast-Kugelgewindetriebe bewegen mehr als die doppelte Last eines Standard-Kugelgewindetriebs bei deutlich längerer Lebensdauer, hoher Steifigkeit und minimalem Wartungsaufwand.

Jede neue Anwendung erfordert eine sorgfältige Analyse von Leistung, Lebensdauer und Kosten des Produkts. Das gilt insbesondere bei hohen Lasten. Bedenkt man, dass die Thomson Schwerlast-Kugelgewindetriebe die Tragzahl eines Standard-Kugelgewindetriebs um mehr als das Doppelte übertreffen, sollten sie bei Ihrer nächsten Schwerlast-Anwendung in Betracht gezogen werden.

Zuverlässige Leistung

Seit über 50 Jahren fertigt Thomson Kugelgewindespindeln und -muttern in Europa. Durch unsere Erfahrung als Zulieferer für Anwendungen aus der Luft-, Raumfahrt- und Verteidigungsindustrie erfüllen wir einzigartige Voraussetzungen für höchste Qualität über unser gesamtes Portfolio.

Produkt-Highlights

- **Erhöhte Tragzahlen, hohe Geschwindigkeiten und lange Lebensdauer.**
- **Preiswerter als Rollengewindetriebe.**
- **Steigungsgenauigkeit b. 12 µm/300 mm.**
- **Kompaktes, einfaches Design erlaubt kleinere und leichtere Produkte.**
- **Optimiertes Design der Kugelgewindemutter für maximierte Belastbarkeit.**
- **Erhältlich mit bis zu 15 m Spindellänge und Einzel- oder Doppelmuttern.**
- **Verschiedene Vorspannungsvarianten.**
- **Hohe Laufruhe, geringe Geräuschentwicklung.**

Standard- und Sonderausführungen

Das Standardprogramm hochbelastbarer Kugelgewindetriebe reicht von 40 bis 160 mm Durchmesser bei einer dynamischen Tragzahl von bis zu 1.440 kN.

Die für die Kugelgewindetriebe verwendeten Werkstoffe bestimmen deren Leistungsfähigkeit. Thomson hat jahrzehntelange praktische Erfahrung mit den unterschiedlichsten Werkstoffen. Unsere Experten empfehlen Ihnen gerne die für Ihre Anwendung optimalen Werkstoffe oder Beschichtungen.

Auf Ihre Anwendung individuell gefertigte Kugelgewindetriebe sind ebenfalls auf Anfrage erhältlich.

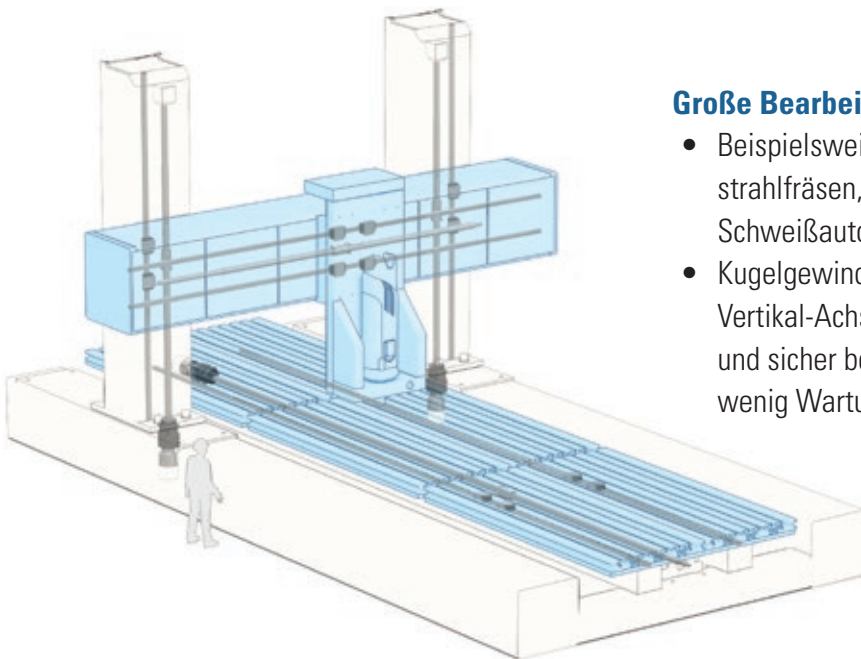
Konstante Qualität und Leistung

Eine Kombination aus moderner, technischer Konzeption und speziellen Fertigungsprozessen sorgt für höhere Leistung, Präzision und Lebensdauer, auch im Vergleich mit anderen Kugelgewindetriebe.



Entwickelt für anspruchsvollste Industrieanwendungen

Für jede technische Herausforderung liefert Ihnen Thomson die bestmögliche Kombination aus Tragzahl, Geschwindigkeit, Steifigkeit, Präzision und Langlebigkeit.

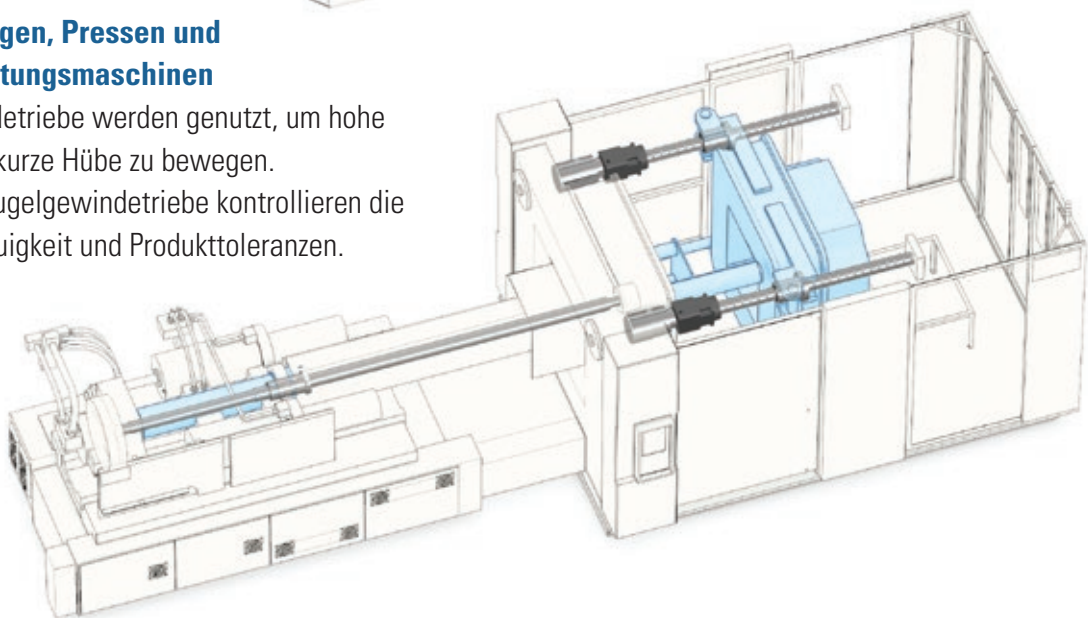


Große Bearbeitungsmaschinen

- Beispielsweise Fräsmaschinen, Wasserstrahlfräsen, Plasmaschneider und Schweißautomaten.
- Kugelgewindebetriebe für Horizontal- und Vertikal-Achsen müssen schwere Lasten präzise und sicher bewegen, langlebig sein und mit wenig Wartung auskommen.

Spritzgussanlagen, Pressen und Metallverarbeitungsmaschinen

- Kugelgewindetriebe werden genutzt, um hohe Lasten über kurze Hübe zu bewegen.
- Präzisions-Kugelgewindetriebe kontrollieren die Systemgenauigkeit und Produkttoleranzen.



Weitere Anwendungen

- Metallpressen und -formen (z.B. Nietpressen, Servopressen, Rohr- und Blechbiegemaschinen, Prüfstände, Richtmaschinen)
- Werkzeugmaschinen
- Hubvorrichtungen
- Ventilverstellung
- Hochlast-Aktuatoren, „Elektrifizierung“ von hydraulischen/pneumatischen Systeme

Thomson Schwerlast-Kugelgewindetriebe im Vergleich zu anderen Gewindetriebe-Technologien

Gewindetriebe im Vergleich			
	Standard-Kugelgewindetrieb	Schwerlast-Kugelgewindetrieb	Rollengewindetrieb
Kompaktheit	★ ★	★ ★ ★ ★	★ ★ ★
Preis	★ ★ ★ ★	★ ★ ★	★

Höhere Tragzahl, längere Lebensdauer

Die Lebensdauer des Gewindetriebs hängt direkt von der Tragzahl ab. Thomson hat dank einzigartigem Design einen hochbelastbaren Kugelgewindetrieb entwickelt mit deutlich länger Standzeit als herkömmliche Kugelgewindetriebe. Die Nutzung eines Schwerlast-Kugelgewindetriebs bei geringen Lasten verlängert die Produkt-Lebensdauer um das Vier- bis Achtfache.

Dadurch sind die Thomson Schwerlast-Kugelgewindetriebe besonders für Maschinenbauer interessant, die einen Ersatz für Rollengewindetriebe oder Hydrauliksysteme suchen.

Kosten- und platzsparend

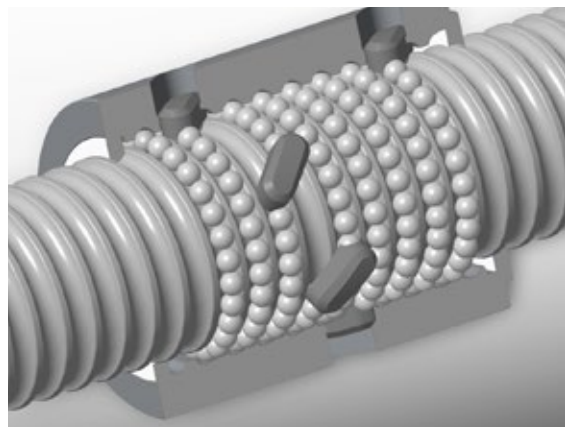
Schwerlast-Kugelgewindetriebe bieten eine platzsparende Bauform zu einem wirtschaftlichen Preis.

Ein Standard-Kugelgewindetrieb ist zwar auch in der Lage, hohe Lasten aufzunehmen, bedarf dabei jedoch eines größeren Spindeldurchmessers, was wiederum Mehrkosten und größeren Platzbedarf zur Folge hat.

Auch ein Rollengewindetrieb eignet sich, bedarf aber eine fast 50 % größere Mutter und liegt dann preislich bei etwa 150 % über dem eines Schwerlast-Kugelgewindetriebs.

Zudem erfordern Rollengewindetriebe aufwändigere – und damit kostspielige – Präzisionsbearbeitung in der Herstellung, sind deutlich komplexer aufgebaut und benötigen mehr Platz für den Einbau.

Thomson Schwerlast-Kugelgewindetriebe verbessern die Leistung bei kompakterer Bauweise, verlängern die Produkt-Lebensdauer und sparen Geld. Ihr einzigartiges Design erhöht die Tragzahlen und macht sie zur idealen Lösung, wenn hohe Verstellkräfte gefordert sind.



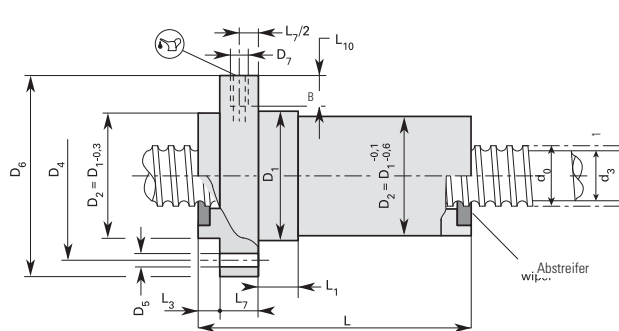
Die hochbelastbaren Thomson-Kugelgewindemuttern ermöglichen präzise Positionieraufgaben mit einem störungsfreien, sanften Kugelumlauf.

Standardoptionen

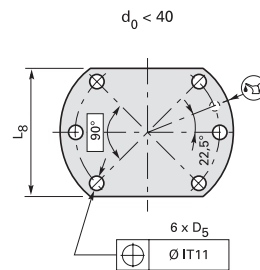
Erhältliche Standardgrößen bis 160 mm Durchmesser mit einer dynamischen Tragzahl von max. 1.440 kN. Auf Wunsch Sonderausführungen nach Ihren individuellen Vorgaben. Fragen Sie unseren Kundendienst sales.europe@thomsonlinear.com.

Standardgrößen der Schwerlast-Kugelgewindetriebe

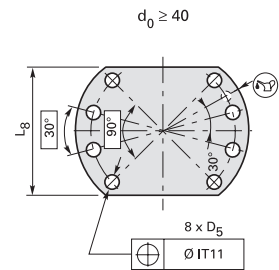
Durchm. (d_0) [mm]	Steigung (P_h) [mm]	D_w [mm]	D_1 [mm]	i [je]	L [mm]	C_{am} [kN]	C_{0am} [kN]	D_4 [mm]	D_5 [mm]	D_6 [mm]	D_B [mm]	L_1 [mm]	L_3 [mm]	L_7 [mm]	L_8 [mm]	L_{10} [mm]
40	12	7,938	75	8	165,0	220	434	93	11	110	M8 x 1	25	7	16	85	10
50	20	9,525	90	5,8	152,0	259,4	603,4	108	11	125	M8 x 1	25	7	20	95	10
50	25	9,525	90	5,8	177,5	258	600,9	108	11	125	M8 x 1	25	7	20	95	10
50	100	9,525	90	2,4	111	100,8	231,8	108	11	125	M8x1	25	7	16	95	10
63	20	12,700	105	8	249,0	478,6	1108,7	125	13,5	145	M8 x 1	25	9	25	110	10
63	25	12,700	120	5,8	185,5	419,8	1002,2	145	13,5	165	M8 x 1	30	9	25	130	10
80	20	14,288	135	9	280,5	690,2	1860,8	155	13,5	175	M8 x 1	30	9	30	140	10
80	25	14,288	135	7	273,0	554,8	1445	155	13,5	175	M8 x 1	30	9	30	140	10
100	20	14,288	160	8	252,0	709,3	2276,5	186	17,5	212	M8 x 1	40	10	30	165	10
100	25	19,050	160	8	310,0	968,4	1843,8	189	17,5	212	M8 x 1	40	10	30	165	10
125	20	14,288	200	11	338,0	1040,1	3997,8	233	22	265	M8 x 1	40	10	40	205	10
125	25	19,050	200	9	349,0	1238	2753,2	233	22	265	M8 x 1	40	10	40	205	10
125	30	19,050	200	7	330,5	996,3	2139,6	233	22	265	M8 x 1	40	10	40	205	10
160	20	14,288	260	12	357,0	1279,9	5870,3	300	22	340	M8 x 1	40	10	45	265	10
160	25	19,050	260	9	354,0	1440,8	3772,8	300	22	340	M8 x 1	40	10	45	265	10
160	30	19,050	260	8	370,5	1301,2	3351,9	300	22	340	M8 x 1	40	10	45	265	10



Bohrmuster 1



Bohrmuster 2



Bestellschlüssel-Beispiel

1	2	3	4	5	6	7	8	9	10	11	12	13	14	15	16	17													
KGT	-	H	-	100	20	-	P5	-	RH	-	K	105	-	1003	-	K	025	-	F	-	E	-	EE	-	G	-	0	-	0

Dieser Bestellschlüssel ist ein Beispiel. Für Sonderkonfigurationen kontaktieren Sie bitte den Kundendienst: sales.germany@thomsonlinear.com.

EUROPA

Deutschland

Thomson
Nürtinger Straße 70
72649 Wolfschlugen
Tel.: +49 7022 504 403
Fax: +49 7022 504 405
E-Mail: sales.europe@thomsonlinear.com

Frankreich

Thomson
Tel.: +33 243 50 03 30
E-Mail: sales.europe@thomsonlinear.com

Großbritannien

Thomson
Caddsdwn Blue
Caddsdwn Business Park
Bideford EX39 3GB
Tel.: +44 1271 334 500
E-Mail: sales.europe@thomsonlinear.com

Italien

Thomson
Via per Cinisello 95/97
20834 Nova Milanese (MB)
Tel.: +39 0362 366406
Fax: +39 0362 276790
E-Mail: sales.italy@thomsonlinear.com

Schweden

Thomson
Estridsväg 10
29109 Kristianstad
Tel.: +46 44 590 2400
Fax: +46 44 590 2585
E-Mail: sales.europe@thomsonlinear.com

USA, KANADA und MEXIKO

Thomson
203A West Rock Road
Radford, VA 24141, USA
Tel.: +1 540 633 3549
Fax: +1 540 633 0294
E-Mail: thomson@thomsonlinear.com
Literature: literature.thomsonlinear.com

ASIEN

Asiatisch-pazifische Region

Thomson
E-Mail: sales.apac@thomsonlinear.com

China

Thomson
Rm 805, Scitech Tower
22 Jianguomen Wai Street
Beijing 100004
Tel.: +86 400 606 1805
Fax: +86 10 6515 0263
E-Mail: sales.china@thomsonlinear.com

Indien

Kollmorgen – Div. of Altra Industrial Motion
India Private Limited
Unit no. 304, Pride Gateway,
Opp. D-Mart,
Baner Road, Pune, 411045
Maharashtra
Tel.: +91 20 67349500
E-Mail: sales.india@kollmorgen.com

Südkorea

Thomson
3033 ASEM Tower (Samsung-dong)
517 Yeongdong-daero
Gangnam-gu, Seoul, Südkorea (06164)
Tel.: + 82 2 6001 3223 & 3244
E-Mail: sales.korea@thomsonlinear.com

SÜDAMERIKA

Brasilien

Thomson
Av. João Paulo Ablas, 2970
Jardim da Glória - Cotia SP - CEP: 06711-250
Tel.: +55 11 4615 6300
E-Mail: sales.brasil@thomsonlinear.com

www.thomsonlinear.com

High_Load_Ball_Screws_BRDE-0029-04 | 20221201SK
Irrtümer und technische Änderungen vorbehalten. Es liegt in der Verantwortlichkeit des
Produktanwenders, die Eignung dieses Produkts für einen bestimmten Einsatzzweck festzustellen.
Alle Marken sind Eigentum ihrer jeweiligen Rechteinhaber. © 2022 Thomson Industries, Inc.

 **THOMSON**[®]

Linear Motion. Optimized.[™]